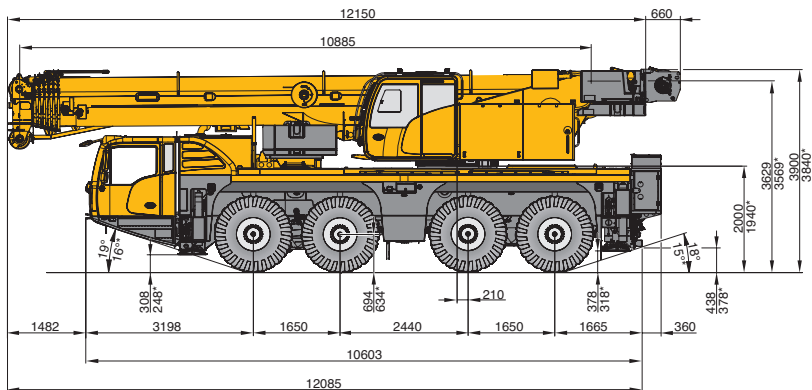


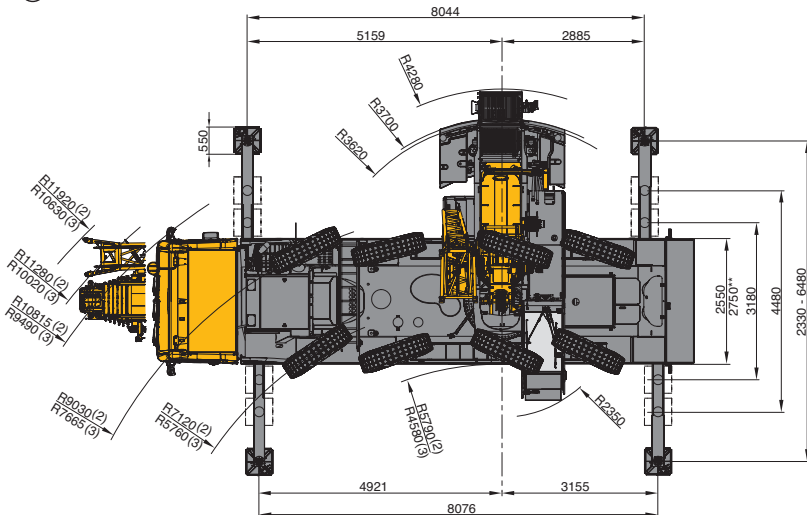
Tadano AC 4.080-1

All terrain mobile crane

Dimensions



① 385/95R25




② 525/80R25
 (2) steering mode 2
 (3) steering mode 3

Tadano AC 4.080-1

Tadano AC 4.080-1

Lifting capacities




 m	10,9m*	10,9m	14,4m	17,9m	21,4m	24,9m	28,4m	31,9m
	t	t	t	t	t	t	t	t
2,5	80,0**							
3	39,5							
3,5	39,5	39,5						
4	39,5	39,5	39,5					
4,5	39,5	39,5	39,4					
5	39,5	38,3	37,1	35,8	35,1	34,2	32,6	26,2
6	36,2	33,7	33,1	32,0	31,3	30,5	29,6	24,6
7	31,6	29,4	29,8	28,8	28,3	27,4	26,6	22,7
8	25,8	24,0	27,0	26,3	25,8	25,0	24,1	20,9
9			24,4	24,1	23,7	22,9	22,1	19,3
10				21,7	22,0	21,9	21,2	20,4
12				14,1	16,8	16,8	16,6	16,3
14					13,1	13,2	13,0	13,1
16					8,3	10,7	10,8	10,9
18						8,9	9,2	9,0
20							7,8	7,7
22							6,7	6,7
24							4,6	6,0
26								3,3
28								
30								
32								
1)	14,5	14,5	10,7	8,4	6,8	5,5	4,5	3,7

1) Capacities with horizontal boom

* Over rear

** Max. crane capacity – with additional special equipment



 m	35,4m	38,9m	42,4m	45,9m	49,4m	52,9m	55,5m	58,0m	60,0m
	t	t	t	t	t	t	t	t	t
6	21,0								
7	20,1	16,9							
8	18,7	16,3							
9	17,5	15,5	13,9						
10	16,2	14,7	13,0	11,4					
12	14,0	12,9	11,7	11,3					
14	12,2	11,3	10,5	10,5	9,7				
16	10,0	10,0	9,4	9,4	8,8	8,2	6,9		
18	8,9	8,4	8,4	8,6	8,1	7,6	6,6	5,9	5,4
20	7,5	7,5	7,1	7,8	7,3	6,9	6,3	5,8	5,3
22	6,4	6,4	6,2	7,1	6,6	6,2	5,9	5,6	5,1
24	5,8	5,6	5,5	7,1	6,6	6,2	5,9	5,4	5,0
26	5,1	4,9	4,8	6,2	5,8	5,6	5,3	5,1	4,8
28	4,5	4,3	4,1	5,3	5,1	4,8	4,5	4,4	4,4
30	3,9	3,8	3,6	4,6	4,5	4,0	3,8	3,8	3,8
32	3,5	3,3	3,2	3,9	3,9	3,4	3,2	3,2	3,2
34		2,9	2,9	3,4	3,4	2,8	2,7	2,7	2,7
36		2,6	2,6	2,9	2,9	2,3	2,2	2,3	2,3
38		2,2	2,3	2,2	2,5	1,9	1,8	1,9	1,9
40			2,0	2,1	2,1	1,6	1,5	1,5	1,6
42				1,8	1,8	1,3	1,1	1,2	1,2
44				1,5	1,5	1,0	0,9	0,9	1,0
46				1,3	1,3	0,8			0,7
48				1,0	1,1				
50					0,9				
1)	2,9	2,3	1,9	1,1	0,7				

1) Capacities with horizontal boom

* Over rear

** Max. crane capacity – with additional special equipment

Tadano AC 4.080-1

Tadano AC 4.080-1

Lifting capacities



m	360°		Max*		360°		Max*		360°		Max*		360°		Max*		360°		Max*	
	10,9m	10,9m	14,4m	14,4m	17,9m	17,9m	21,4m	21,4m	24,9m	24,9m	28,4m	28,4m	31,9m	31,9m	35,4m	35,4m				
	t	t	t	t	t	t	t	t	t	t	t	t	t	t	t	t	t	t	t	t
3	39,5	39,5	39,5	39,5	39,5	39,5	39,5	39,5	39,5	39,5										
3,5	39,5	39,5	39,5	39,5	39,5	39,5	39,5	39,5	39,5	39,5										
4	39,5	39,5	39,5	39,5	39,5	39,5	39,5	39,5	39,5	37,9	37,9	33,3	33,3							
4,5	38,3	39,5	39,0	39,4	38,1	38,1	37,0	37,0	36,3	36,3	33,0	33,0			22,7					
5	35,2	38,3	35,9	37,1	35,8	35,8	35,1	35,1	34,2	34,2	32,1	32,6	26,2	26,2						
6	30,2	33,7	30,9	33,1	30,6	32,0	29,7	31,3	27,9	30,5	26,1	29,6	24,5	24,6	21,0	21,0				
7	23,7	29,4	25,0	29,8	25,7	28,8	24,6	28,3	23,3	27,4	21,8	26,6	20,8	22,7	19,7	20,1				
8	18,9	24,0	20,2	27,0	20,7	26,3	20,8	25,8	19,8	25,0	19,0	24,1	18,4	20,9	17,1	18,7				
9			16,7	24,4	17,2	24,1	17,3	23,7	17,1	22,9	17,0	22,1	16,0	19,3	15,0	17,5				
10			14,2	21,7	14,6	22,0	14,7	21,9	15,1	21,2	14,9	20,3	14,1	17,9	13,8	16,2				
12			8,7	14,1	11,3	16,8	11,5	16,8	11,5	16,6	11,3	16,3	11,4	15,5	11,1	14,0				
14					8,9	13,1	9,1	13,2	9,1	13,0	9,3	13,1	9,1	13,1	9,1	12,2				
16					7,3	8,3	7,4	10,7	7,6	10,8	7,6	10,9	7,6	10,6	7,4	10,0				
18							6,2	8,9	6,3	9,2	6,3	9,0	6,3	8,7	6,1	8,9				
20									5,4	7,8	5,3	7,6	5,3	7,7	5,2	7,5				
22									4,7	6,7	4,5	6,6	4,5	6,7	4,4	6,4				
24									4,1	4,6	3,9	6,0	4,0	5,8	3,7	5,8				
26											1,4	3,3	3,4	5,1	3,1	5,1				
28													2,9	4,5	2,7	4,5				
30													2,5	3,4	2,3	3,9				
32													2,2	2,9	2,0	3,5				
1)	14,5	14,5	10,7	10,7	7,7	8,4	5,8	6,8	4,5	5,5	3,4	4,5	2,6	3,7	1,8	2,9				

1) Capacities with horizontal boom

* Max. values are valid only for specific superstructure positions



m	360°		Max*		360°		Max*		360°		Max*		360°		Max*		360°		Max*	
	38,9m	38,9m	42,4m	42,4m	45,9m	45,9m	49,4m	49,4m	52,9m	52,9m	55,5m	55,5m	58,0m	58,0m	60,0m	60,0m				
	t	t	t	t	t	t	t	t	t	t	t	t	t	t	t	t	t	t	t	t
7	16,9	16,9																		
8	16,3	16,3	13,9	13,9																
9	14,4	15,5	13,2	13,7	11,4	11,4														
10	13,0	14,7	12,4	13,0	11,1	11,3	9,7	9,7												
12	10,8	12,9	10,4	11,7	9,9	10,5	8,9	9,5	8,2	8,2	6,9	6,9								
14	9,0	11,3	8,5	10,5	8,1	9,4	7,6	8,8	7,1	8,0	6,7	6,7	5,9	5,9	5,4	5,4				
16	7,3	10,0	7,1	9,4	6,7	8,6	6,5	8,1	5,8	7,6	5,6	6,6	5,4	5,8	5,3	5,3				
18	6,0	8,4	6,1	8,4	5,6	7,8	5,4	7,3	4,7	6,9	4,4	6,3	4,3	5,6	4,3	5,1				
20	5,0	7,5	5,1	7,1	4,7	7,1	4,5	6,6	3,8	6,2	3,5	5,9	3,4	5,4	3,4	5,0				
22	4,2	6,4	4,3	6,2	3,8	6,2	3,7	5,8	3,1	5,6	2,8	5,3	2,7	5,1	2,7	4,8				
24	3,6	5,6	3,6	5,5	3,2	5,3	3,1	5,1	2,5	4,8	2,2	4,5	2,2	4,4	2,2	4,4				
26	3,0	4,9	3,1	4,8	2,6	4,6	2,6	4,5	2,0	4,0	1,7	3,8	1,7	3,8	1,7	3,8				
28	2,5	4,3	2,6	4,1	2,1	3,9	2,1	3,9	1,6	3,4	1,3	3,2	1,3	3,2	1,3	3,2				
30	2,1	3,8	2,2	3,6	1,7	3,4	1,7	3,4	1,2	2,8	1,0	2,7	0,9	2,7	0,9	2,7				
32	1,8	3,3	1,9	3,2	1,4	2,9	1,4	2,9	0,9	2,3		2,2		2,3		2,3				
34	1,5	2,9	1,6	2,9	1,1	2,5	1,1	2,5		1,9		1,8		1,9		1,9				
36	1,3	2,6	1,3	2,6	0,8	2,1	0,8	2,1		1,6		1,5		1,5		1,6				
38	1,0	2,2	1,1	2,3		1,8		1,8		1,3		1,1		1,2		1,2				
40			0,9	2,0		1,5		1,5		1,0		0,9		0,9		1,0				
42						1,3		1,3												
44						1,0		1,1												
46								0,9												
1)	1,2	2,3	0,8	1,9		1,1														

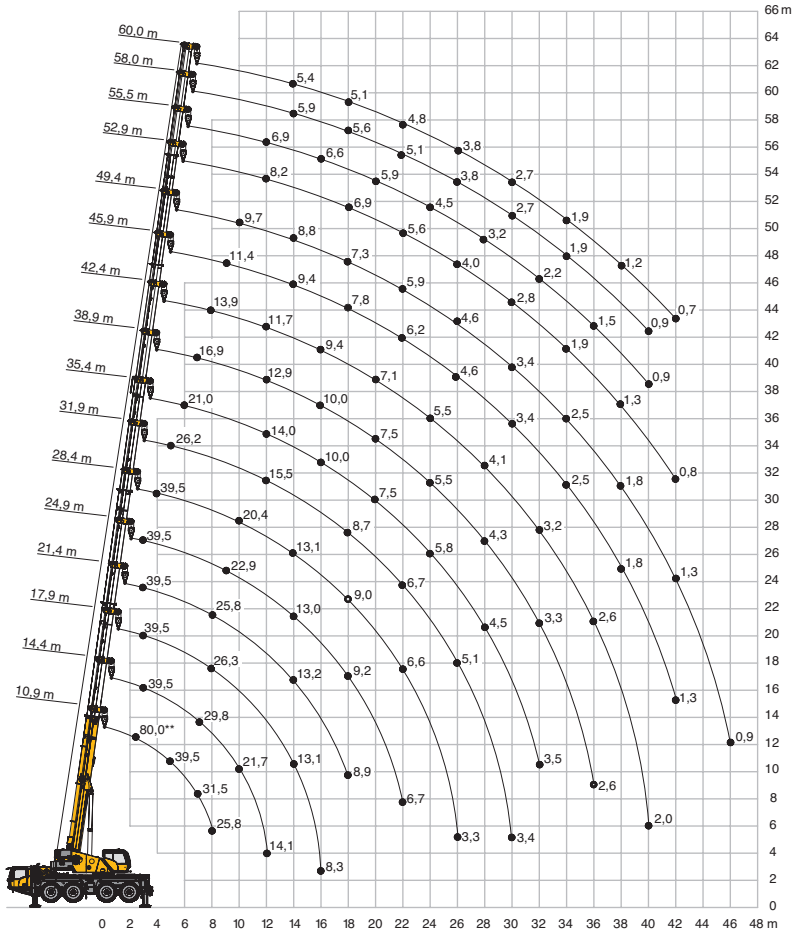
1) Capacities with horizontal boom

* Max. values are valid only for specific superstructure positions

Tadano AC 4.080-1

Tadano AC 4.080-1

Lifting heights



Tadano AC 4.080-1

Hook block

Hook Block	Possible load of hook block	Number of sheaves	Number of lines	Weight of hook block	Distance head sheave axle – hook ground
8 t	6,8	–	1	170 kg	1,00 m
20 t	20,0	1	3	300 kg	1,80 m
50 t	39,5	3	6	600 kg	1,80 m